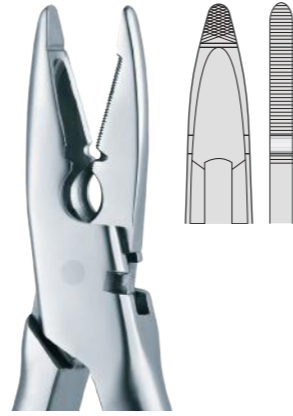


88
2



Universal cm 15
8801.Y0.01

WALDSACHS cm 15
8801.Y0.05



ANGLE cm 12
8804.Y0.13



ANGLE cm 12
8804.Y0.13TC



Schwarz cm 14
8806.Y0.14

88
3



HOW cm 14
8802.Y0.01
Punte dritte
Straight tips



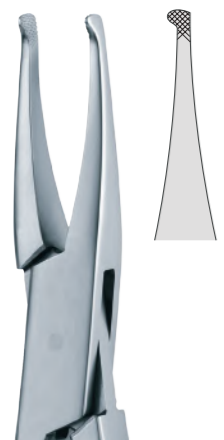
HOW cm 14
8802.Y0.02
Punte curve
Curved tips



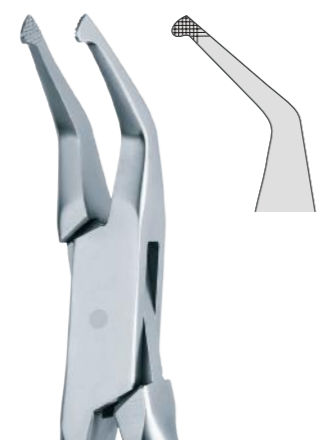
ADERER MINI cm 12
8808.Y0.12



ADERER cm 13
8808.Y0.13



HOW cm 14
8802.Y0.01L
Punte larghe dritte
Large tips straight



HOW cm 14
8802.Y0.02L
Punte larghe curve
Large tips curved



TWEED cm 13
8803.Y0.14



ADERER cm 12,5
8808.Y0.125



ADERER cm 13
8808.Y0.130



cm 14
8805.Y0.13

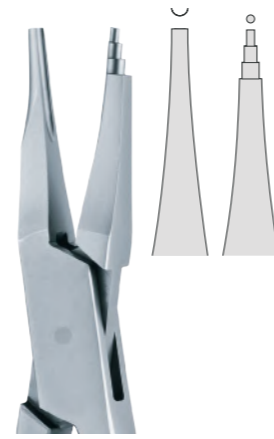
88
4



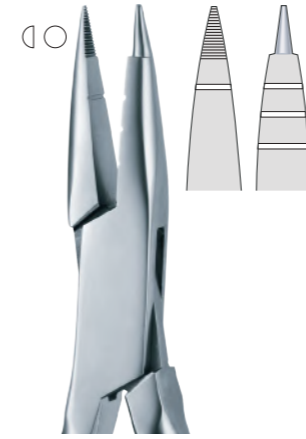
JOHNSON cm 13,5
8810.Y0.13



cm 14
TWEEED cm 14
8811.Y0.14



TWEEED cm 14
8809.Y0.14



JARABACK cm 14
8820.Y0.14



cm 13
ADAMS cm 13
8821.Y0.13



cm 12
LANGENBECK cm 12
8822.Y0.12

88
5



ADAMS cm 12,5
8816.Y0.12



ADAMS cm 12,5
8816.Y0.12TC



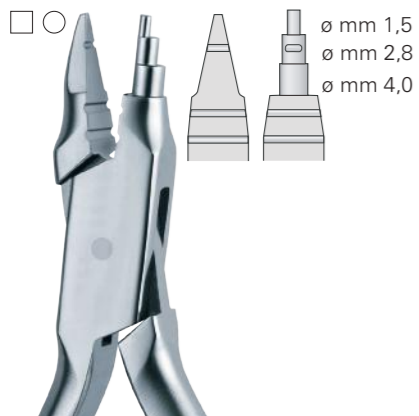
cm 14
ADAMS cm 14
8823.Y0.14
Punte zigrinate fini
Thin serrated beaks



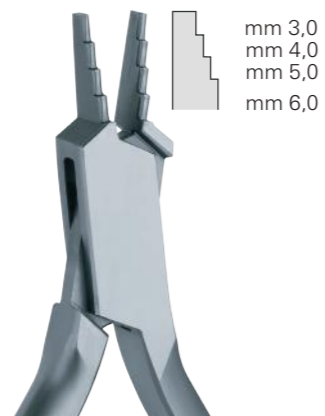
cm 14
ADAMS cm 14
8824.Y0.14
Punte zigrinate
Serrated beaks



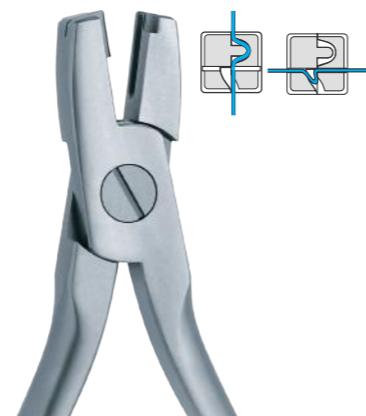
LANGENBECK cm 15
8825.Y0.15



YOUNG cm 13
8807.Y0.14



NANCE cm 13
8817.Y0.01



NANCE-ADAMS cm 13
8817.Y0.02



cm 14
WEINGART cm 14
8826.Y0.14
Punte zigrinate
Serrated beaks



WEINGART cm 14
8835.Y0.14



WEINGART cm 14
8835.Y0.14L
Punte larghe
Large tips



Universal cm 15
8842.Y0.15TC



cm 13,5
8828.Y0.12



cm 13,5
8828.Y0.13



8843.Y0.1



8843.Y0.1/2



DE LA ROSA cm 13
8840.Y0.01



DE LA ROSA cm 13
8840.Y0.02



cm 13
8814.Y0.13



cm 13
8815.Y0.13TC



8843.Y0.3/4



GORDON cm 13
8813.Y0.13



REYNOLDS cm 13
8812.Y0.13



ADERER cm 13,5
8845.Y0.14



8829.Y0.13



8839.Y0.14L



8845.Y0.15



cm 15
8850.Y0.15TC
 Max. ø 0,4 mm



cm 12
8850.Y0.12TC
 Max. ø 0,6 mm



cm 12
8850.Y0.12TCF
 Max. ø 0,6 mm



cm 15
8856.Y0.15TC
 Max. ø 0,6 mm



cm 12
8856.Y0.12TC
 Max. ø 0,6 mm



cm 12
8851.Y0.12TC
 Max. ø 0,6 mm



cm 13
8851.Y0.13TCL
 Max. ø 0,6 mm



cm 12
8853.Y0.12TC
 Max. ø 0,7 mm

cm 15
8853.Y0.15TC
 Max. ø 0,7 mm



cm 12
8854.Y0.12



cm 12 - 15°
8852.Y0.12TC
 Max. ø 0,4 mm



cm 12
8855.Y0.12TC



8883.Y0.02



8883.Y0.01



8883.Y0.03



8883.Y0.05



8883.Y0.04



8883.Y0.06



8884.Y0.01



8884.Y0.02



8884.Y0.50

8801.Y0.01	Pinze Universali - cm 15 <i>Universal pliers - cm 15</i>
8801.Y0.05	Pinze universali per filo max Ø mm 1. <i>Universal pliers for wires up to 1mm.</i>
8801.Y0.16	Universali per piegare fili max Ø mm 0,9 e tagliare fili max Ø mm 0,7. <i>Universal pliers for bending wires up to 0.9 mm and cutting up to 0.7 mm.</i>
8802.Y0.01	Pinze universali per tecnica multibande, con punte dritte e ben allungate. Le sue punte arrotondate e zigrinate sono costruite in modo che la loro linea centrale coincida con l'asse di rotazione della pinza, per una miglior presa del filo. Particolarmente indicate per la costruzione di bande individuali per incisivi o canini. <i>Universal pliers for multi-band technique. The centreline of the round, serrated tips coincides with the pliers' axis of rotation, to hold wires firmly. Designed to adapt bands to incisors and canines.</i>
8802.Y0.01L	Pinze ortodonzia How dritte punte larghe - cm 14 <i>How pliers with large tips, straight - cm 14</i>
8802.Y0.02	Pinza con punte angolate a 45°. Le punte arrotondate si adattano bene alla parte dorsale del dente. Particolarmente indicata per incisivi o canini inferiori. <i>45° angled tips pliers. Its curved tips easily adapt to the shape of the tooth. Ideal for lower incisors and canines.</i>
8802.Y0.02L	Pinze ortodonzia How curve punte larghe - cm 14 <i>How pliers with large tips, curved - cm 14</i>
8803.Y0.14	Pinze per formare archi rettangolari. Ideale per fili rettangolari o quadrati. Il lato interno delle lame è piano e liscio per una presa sicura del filo. Le lame risultano parallele ad un'apertura di 0,5mm. Per fili elastici non superiori a 0,56 x 0,70 mm. <i>Arch bending pliers. Ideal for bending rectangular or square wires. Blades are parallel when opened to 0.5mm. For wires up to 0.56 x 0.70 mm. Pince pour former arcs rectangulaires. Cette pince est indiquée pour plier les fils rectangulaires et carrés.</i>
8804.Y0.13	Particolarmente robuste presentano una punta conica ed una piramidale. Ideali per piegare fili rettangolari o rotondi fino a 0,7 mm. <i>Sturdy constructed pliers with a cone and a pyramid shaped beak. Ideal for bending rectangular and round wires up to 0.7 mm.</i>
8805.Y0.13	Pinza a punte coniche per piegare fili fino a 0,76 mm. <i>Cone - shaped beak pliers for bending wires up to 0.76 mm.</i>
8806.Y0.14	Pinze per creare anse su fili sottili tondi o quadri. Può piegare fili duri fino a 0,5 mm. <i>Designed to create loops on thin round and square wires. For bending wires up to 0.5 mm.</i>
8807.Y0.14	Pinze universali per formare anse di diverso diametro. Indicata per archi labiali, può piegare fili duri fino a 0,7 mm. <i>Universal pliers for different size loops. Ideal for labial arches. For bending wires up to 0.7 mm.</i>
8808.Y0.12	Pinze per ortodonzia Aderer modello piccolo - cm 12 <i>Aderer pliers - cm 12, mini</i>
8808.Y0.125	Pinza di Aderer a tre punte corte per attivazioni. Per piegare fili e ganci. Assicura robustezza e forza. Per fili fino 0,7 mm. <i>Deigned for bending pliers and clasps, it ensures strength and a regular shape. For wires up to 0.7 mm.</i>
8808.Y0.13	Pinza di Aderer per piegare fili rettangolari fino a 0,9 mm. <i>Aderer pliers for bending wires up to 0.9 mm.</i>
8809.Y0.14	Pinze indicate per piegature delicate. Utili per formare Loops su filo rotondo e rettangolare fino a 0,56 x 0,71 mm. Il becco cilindrico è a finitura ruvida per evitare lo slittamento del filo, ed è sostituibile a tre sezioni: 1,14 mm - 1,52 mm - 1,90 mm. Il becco concavo ha leggere dentature parallele per orientare e mantenere il filo a angolo retto con i becchi mentre si forma un'ansa. Per fili elastici di spessore non superiore a 0,5 mm. <i>For especially fine bending works. Ideal for creating loops on round and rectangular wires up to 0.56 x 0.71 mm. Cylindrical beak has three diameter sections: 1.14 mm - 1.5 mm - 1.90 mm. Concave beak has three parallel serrations to orient and keep the wire at a right angle to the beaks while the loop is being formed. For wires up to 0.5 mm.</i>
8810.Y0.13	Pinza con una punta tonda ed una convessa. Ideali per arrotondare i bordi di bande e corone. <i>Pliers with a round tip and a convex tip. Ideal for contouring and adapting bands and crowns.</i>

8811.Y0.14	Pinze per formare anse con fili fini, rotondi e rettangolari di spessore non superiore a 0,5 mm. <i>Designed for creating loops on light round and rectangular wires up to 0,5 mm.</i>
8812.Y0.13	Ideali per contorni. <i>Designed for contouring.</i>
8816.Y0.12	Pinze con punte piramidali lisce per piegare fili fino a 0,7 mm. <i>Pliers with two smooth, pyramid shaped beak. For bending wires up to 0.7 mm.</i>
8816.Y0.12TC	Pinze con punte piramidali lisce ed inserti in tungsteno, per piegare fili fino a 0,7 mm. <i>Pliers with two smooth, pyramid shaped beaks and inserts made of hard metal. For bending wires up to 0.7 mm.</i>
8820.Y0.14	Ideali per piegare fili sottili. Le punte presentano scanalature per una presa sicura. Per fili elastici fino a 0,5 mm. <i>Designed for bending light wires. Tips are serrated for firm gripping. For wires up to 0.5 mm.</i>
8821.Y0.13	Pinze tonde piatte - cm 13 <i>Round/flat nose pliers - cm 13</i>
8822.Y0.12	Ideali per piegare fili fino a 0,76 mm. <i>Ideal for bending wires up to 0.76 mm.</i>
8823.Y0.14	Pinza con punte zigrinate fini e scanalatura di guida. Per fili duri fino a 0,7 mm. <i>Pliers with thin serrated beaks and guiding grooves. For wires up to 0.7 mm.</i>
8824.Y0.14	Pinze zigrinate - cm 14 <i>Pliers with serrated tips - cm 14</i>
8825.Y0.15	Pinze per ortodonzia Langenbeck - cm 15 <i>Langenbeck pliers - cm 15</i>
8826.Y0.14	Pinze piatte zigrinate - cm 14 <i>Flat nose pliers with serrated tips - cm 14</i>
8828.Y0.13	Pinze angolari - cm 13,5. <i>Angular shaped pliers - cm 13.5</i>
8835.Y0.14	Indicate per il posizionamento dell'arco e la piegatura delle sue estremità. Le bocchette di presa appuntite e zigrinate sono molto vicine al fulcro della pinza per una maggiore stabilità. Per fili elastici fino a 0,5 mm. <i>Ideal for positioning the arch and bending the arch wire end. "Sure - grip" serrated pads are near the pliers' centre of rotation for better balance. For wires up to 0.5 mm.</i>
8835.Y0.14L	Pinze Weingart sottili - cm 14. <i>Weingart pliers - cm 14, thin.</i>
8842.Y0.15TC	Pinze per ortodonzia universali cm 15 TC a forbice <i>Scissors - shaped universal pliers - cm 15, TC</i>
8845.Y0.14	Pinza per togliere le bande. <i>Pliers for removing bands.</i>
8850.Y0.12TC	Tronchesino distale con trattenuta del filo. Indicato per tagliare direttamente in bocca del paziente, con la massima sicurezza, le estremità distali degli archi, poiché il tronchesino recide gli archi e trattiene l'estremità tagliata. Con inserti in tungsteno. Per fili fino a 0,56 x 0,70 mm. <i>Distal end cutter with safe hold, designed for a precise distal arch cutting in the patient's mouth. It cuts hard wires and holds the distal end preventing any damaging of oral tissue. Inserts made of hard metal. For wires up to 0.56 x 0.70 mm.</i>
8850.Y0.12TCF	Tronchesino di precisione, senza trattenuta del filo, per il taglio distale dell'arco. Angolo di taglio 72° per recidere i fili vicinissimi all'estremità buccale. Massima capacità di taglio per filo tondo di 0,51 mm; per filo rettangolare di 0,56 x 0,71 mm. Distal end cutter (non holding), for precise distal arch cutting. Angled 72°, it allows cutting wire very close to the buccal tube. For round wires up to 0.51 mm, and rectangular wires up to 0.56 x 0.71 mm.
8850.Y0.15TC	Tronchesi distali cm 15 TC (0,6 mm). <i>Distal end cutter cm 15 TC (0,6 mm).</i>

888851.Y0.12TC

14

Tronchesino per fili morbidi da legatura. La perfetta chiusura delle pinze in punta assicura il taglio netto dei fili. Con lame in tungsteno. Per fili morbidi fino a 0,4 mm.
Ligature cutter for light wires. Tips precisely close to ensure a perfect wire cutting. Inserts made of hard metal. For wires up to 0.4 mm.

8852.Y0.12TC

Tronchesino con angolatura di 15° per permettere una migliore visibilità ed un più facile accesso alle zone posteriori. Lame in tungsteno. Per fili duri fino a 0,5 mm; per fili morbidi fino a 0,7 mm.
15° cutting angle for better visibility and easy access. Blades made of hard metal. For hard wires up to 0.5 mm, and soft wires up to 0.7 mm.

8853.Y0.15TC

Per tagliare filo duro, fili da legature e perni di bloccaggio di qualsiasi dimensione. Questo tronchesino permette inoltre di piegare le estremità del filo rettangolare dopo il taglio distale. Per fili rettangolari fino a 0,56 x 0,71 mm.
For hard wires, cutting ligatures, wires and pins of any size. This cutter can also be used to bend rectangular wire ends after distal cutting. For wires up to 0,56 x 0,71 mm.

8854.Y0.12TC

Tronchesi per legature - cm 13 TC.
Ligature cutter - cm 13 TC.

